


PROVINCE DE BRABANT WALLON  
Commune de Braine-l'Alleud

**Construction du siège administratif principal  
de la société PAULINE B.**

Adresse : Avenue du Japon 1420 Braine-l'Alleud  
section : D. n° 152 § pts. 156 b pts.

 **Atelier d'Architecture D.D.V.**  
Rue de Sotramont n° 24 et 1 1400 Nivelles  
Tel : 067 21 66 64 Fax 067 21 86 02

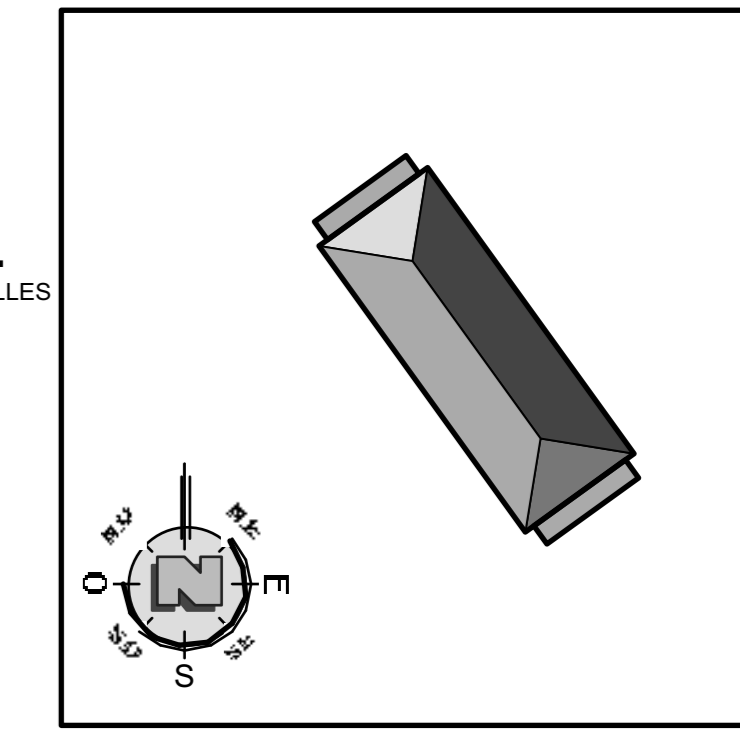
 **Design architectural**  
Rue de Sotramont n° 24 et 1 1400 Nivelles  
Tel : 067 410 765 Fax 067 410 901  
E-Mail: elienne.bourde@designetia.be

 **LE PARC DE L'ALLIANCE**

Maître de l'Ouvrage :  
**A.J. Company s.a.**  
Rue Brogniez, n° 173 1070 BRUXELLES

Ingénieur Conseil Stabilisé  
**INGENIEURS ASSOCIES s.a.**  
Avenue Henri Eliebouttaën, 7  
1190 BRUXELLES  
Tel: 02375 18 42 Fax: 02375 20 67

Ingénieur Conseil Techniques spéciales :  
**SETECSA & LIPE**  
Rue des Sarrasins, 37  
5020 NAMUR (CHAMPIGNON)  
Tel: 08100 08 61 Fax: 08100 08 62



| INDICE   DATE   REVISION |  |
|--------------------------|--|
| B                        | 27/08/02 Encastres HT dans faux plafond  |
| C                        | 30/09/02 Modification Zecrofil et Zécairage à Mosaïc jour mobiliers et implantation HVAC |

**OBJET:**  
Rez: Vue en plan agencement

N° DOSSIER  
A.J. Company/01/E

**PLAN N°**  
AG02.01

DATE  
03/09/02

ECHELLE  
1/50